

FICHA TECNICA DE MAQUINARIAS

INDUMETALICA CASILDA S.A.S



MAQUINARIA: AIREADOR COMBINADO PARA SUELOS
 FABRICANTE: INDUMETALICA CASILDA SAS (YAFUN)
 MODELO: A-1000 ROLO LISO / ROLO CON PUAS
 MARCA: YAFUN
 POTENCIA REQUERIDA: 18HP
 TRACCION: ARRASTRE

CARACTERISTICAS GENERALES:

PESO: 125 KG ALTURA: 70CM ANCHO: 1,45 MTS LARGO: 1,90 MTS

CARACTERISTICAS TECNICAS:

- * CUERPO DE CHAPA PLEGADA EN 3,2MM
- * EJES DE NEUMATICOS 25MM
- * NEUMATICOS 6 TELAS REFORZADAS CON LLANTAS DE CHAPA
- * 2 POSICIONES DE TRABAJO Y MODO TRANSPORTE
- * ESTE MODELO ESTA EQUIPADO CON ROLO CON PUAS Y ROLO LISO
- * CUERPO DEL ROLO LISO EN CHAPA 3,2MM
- * CUERPO DE ROLO CON PUAS EN CHAPA 3,2 MM
- * LANZA REFORZADA EN CAÑO 70X70X2MM DESARMABLE
- * POSIBILIDAD DE AMPLIACION DE EQUIPAMIENTO
- * FACIL MOVILIDAD E INTERCAMBIO DE HERRAMIENTAS
- * NUEVA PLACA PARA REGULAR EN ALTURA
- * LOS ROLOS SE LLENAN CON ARENA PARA DARLE PESO
- * LARGO DE PUAS 5CM , DIAMETRO DE AGUJERO 12MM
- * DIAMETRO ROLO LISO 450MM Y ROLO CON PUAS 350MM

FOTO DE LA MAQUINA:

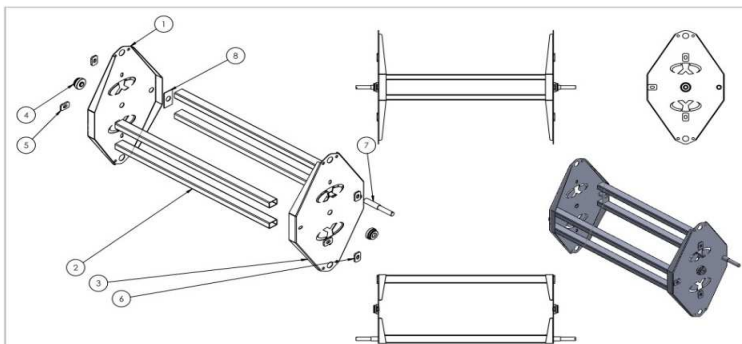


FUNCION:

La Nueva Aireadora YAFUN es ideal para su labor. Está pensada para un uso frecuente y es extremadamente durable gracias a su construcción fuerte con componentes de acero en todo el cuerpo de la maquina. Posee rodamientos de doble sellado, Estructura en caños 3.2mm de espesor, un acabado de pintura poliuretánica recubierto proporciona una excelente resistencia a la naturaleza. Su estructura esta Construida en chapa 1/8" con refuerzos de pliegues en la chapa, su tolva especialmente diseñada con tapa para regular el peso con arena/tierra, bidones de agua , hierros o ladrillos, se puede mover cargada o vaciar para su fácil traslado con solo invertir la máquina de posición.

Puas en acero templado con bombe, en espesor 1/8" y plato de 3/8" de espesor para alojar las puas.

- Cuerpo totalmente de acero.
- Puas de 5cm de largo
- PESO CARGADA CON ARENA EN AMBOS ROLOS 750KG
- Los neumáticos estándar son 400mm con llantas de chapa.



N.º DE ELEMENTO	N.º DE PIEZA	DESCRIPCIÓN	CANTIDAD
1	2110 - 3EN1		1
2	2111 - 3EN1		4
3	3mwa62110 - 3EN1		1
4	2112 - 3EN1		2
5	2117 - 3EN1		3
6	3mwa62117 - 3EN1		3
7	2125 - 3EN1		2
8	2126 - 3EN1		2

3 EN 1

Medidas en mm.
 Peso: _____
 Material: _____

Fecha: _____ Nombre: _____ Firma: _____
 Dibujado: 14/12/2021 D.A.T.
 Revisado: _____ D.A.T.
 Aprobado: A.A.T.
 Escala: Nombre Pieza: 2101 - 3EN1

Casilda - Santa Fe
 Los Heros 4543
 5519972-15499397

Nº: 2101
 Sustituye a: _____
 Sustituido por: _____