

FICHA TECNICA DE MAQUINARIAS

INDUMETALICA CASILDA S.A.S



MAQUINARIA: CARRITO PARA JARDIN
 FABRICANTE: INDUMETALICA CASILDA SAS (YAFUN)
 MODELO: Y- CT1000
 MARCA: YAFUN
 POTENCIA REQUERIDA: 10HP
 TRACCION: ARRASTRE

CARACTERISTICAS GENERALES:

PESO: 45 KG ALTURA: 90 CM ANCHO: 1,12 MTS LARGO: 1,45 MTS

CARACTERISTICAS TECNICAS:

- * CUERPO DEL CARRITO EN CHAPA N°12
- * CHAPA GALVANIZADA DE N° 18
- * NEUMATICOS 6 TELAS REFORZADOS CON CAMARAS
- * MANIJA DE TRABA PARA VOLCADOR
- * PUERTA TRASERA VOLCABLE O EXTRAIBLE
- * LANZA EN CAÑO 50 X 50 X 2MM
- * EJE CUADRADO MACIZO 30X30MM TORNEADO DE PUNTAS A 25MM
- * RODAMIENTOS DE EXCELENTE CALIDAD

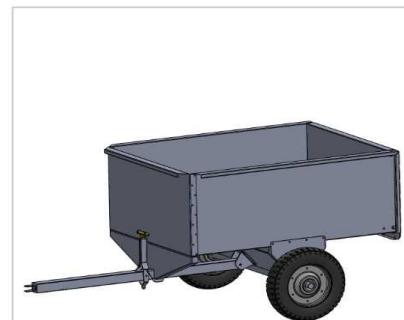
FOTO DE LA MAQUINA:



FUNCION:

Ideal para más aplicaciones, el carro yafun es sinónimo de versatilidad y durabilidad. Junto con un chasis sencillo pero robusto, da mayor vida útil, permite transportar cargas pesadas de hasta 500kg (depende de la rueda a colocar incrementa o se reduce). Mecanismo de elevación, La puerta trasera se puede quitar por completo para dar con más carga, limpiar o descargar. Reduzca su tiempo en trabajos sencillos –

- Cuerpo de carro galvanizado N°18 y completamente abulonado.
- Puerta trasera extraíble.
- Palanca asistida mecanismo de elevación y volquete.
- Refuerzo en caño 40x40 3.2mm en su chasis
- opcional con bocha de enganche de liberación rápida.
- Los neumáticos estándar son de 400mm de 6 telas con carga c/u 250kg (se pueden colocar otros modelos según cada cliente y para que tipo de uso)
- Dimensiones total: 1450 x 1000 x 450 mm.



MAQUINA			Medidas en mm.		
			Peso: _____		
			Material: _____		
Dibujado	Fecha	Nombre	Firma	Casilda - Santa Fe Los Heros 4543 5519972-15499397	
Revisado	04/09/2019	D.A.T			
Aprobado		A.M.T			
Escala		Nombre Pieza			
CARRITO			Nº: 1400	Sustituye a: _____	
			Sustituido por: _____		