

FICHA TECNICA DE MAQUINARIAS

INDUMETALICA CASILDA S.A.S



MAQUINARIA: ARENADORA DE CESPED
 FABRICANTE: INDUMETALICA CASILDA SAS (YAFUN)
 MODELO: Y-300
 MARCA: YAFUN
 POTENCIA REQUERIDA: 16HP
 TRACCION: ARRASTRE

CARACTERISTICAS GENERALES:

PESO: 112 KG ALTURA: 80 CM ANCHO: 1,5 MTS LARGO: 1,25 MTS

CARACTERISTICAS TECNICAS:

- * ESTRUCTURA SOLIDA EN CHAPA 3,2MM
- * CHAPA GALVANIZADA N° 18 Y LATERALES EN CHAPA N°14
- * NEUMATICOS PARQUEROS SIN CAMARAS
- * MAZAS DE FUNDICION
- * SISTEMA DE CRIQUET PARA TRASLADO LLENO DE ARENA
- * ROLO CAPTADOR DE ARENA EN CAÑO 4,7MM
- * LANZA EN CAÑO 50X50X2MM
- * EJE TREFILADO 25MM ACERO 1045
- * RODAMIENTOS DE EXCELENTE CALIDAD
- * DESMENUZADOR DE ARENA
- * CEPILLO LIMPIADOR ROLO Y CEPILLO ESPAREJADOR DE ARENA
- * REGULACION DE 1 A 40MM
- * APTA ARENA SECA Y HUMEDA , TIERRA Y CAUCHO
- * NO SE RECOMIENDA SU LLENADO CON BODCAT

FOTO DE LA MAQUINA:

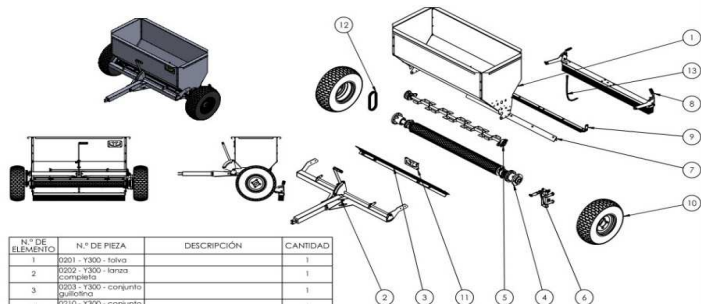


FUNCION:

La arenadora yafun es ideal para la difusión de arena y/o tierra fina. Esta en particular, está pensada para un uso frecuente y son extremadamente durables gracias a su construcción fuerte, con componentes de acero en todo el cuerpo de la maquina y rodamientos de doble sellado.

Un acabado de pintura poliuretánica recubierto proporciona una excelente resistencia a la naturaleza corrosiva.

La arenadora Yafun permite realizar los trabajos de arenado en campos deportivos, green de golf, grandes espacios verdes , etc. minimizando los tiempos y logrando un trabajo semi-profesional para sus campos deportivos.



N° DE ELEMENTO	N° DE PIEZA	DESCRIPCIÓN	CANTIDAD
1	0201 - Y300 - tolva completa		1
2	0202 - Y300 - lanza completa		1
3	0203 - Y300 - conjunto eje/rolo		1
4	0210 - Y300 - conjunto eje		1
5	0204 - Y300 - desmenuzador		1
6	0272 - Y300 - mecanismo embrague		1
7	0273 - Y300 - conjunto goma		1
8	0271 - Y300 - resaca (terminación)		1
9	0274 - Y300 - cepillo limpia rolo		1
10	0275 - Y300 - rueda		2
11	0276 - Y300 - insignia		1
12	0281 - Y300 - cadena		1
13	0277 - Y300 - cojinete		1

ARENADORA Y300 Medidas en mm

Fecha: 11/03/2021 Nombre: D.A.T. Firma: [Signature] Peso: Material: Casilda - Santa Fe

Dibujado: [Signature] Revisado: [Signature] Aprobado: [Signature] Escala: Nombre Pieza: 0200 - Y300 - ARENADORA Nº: 0200

Sustituye a: Sustituido por: